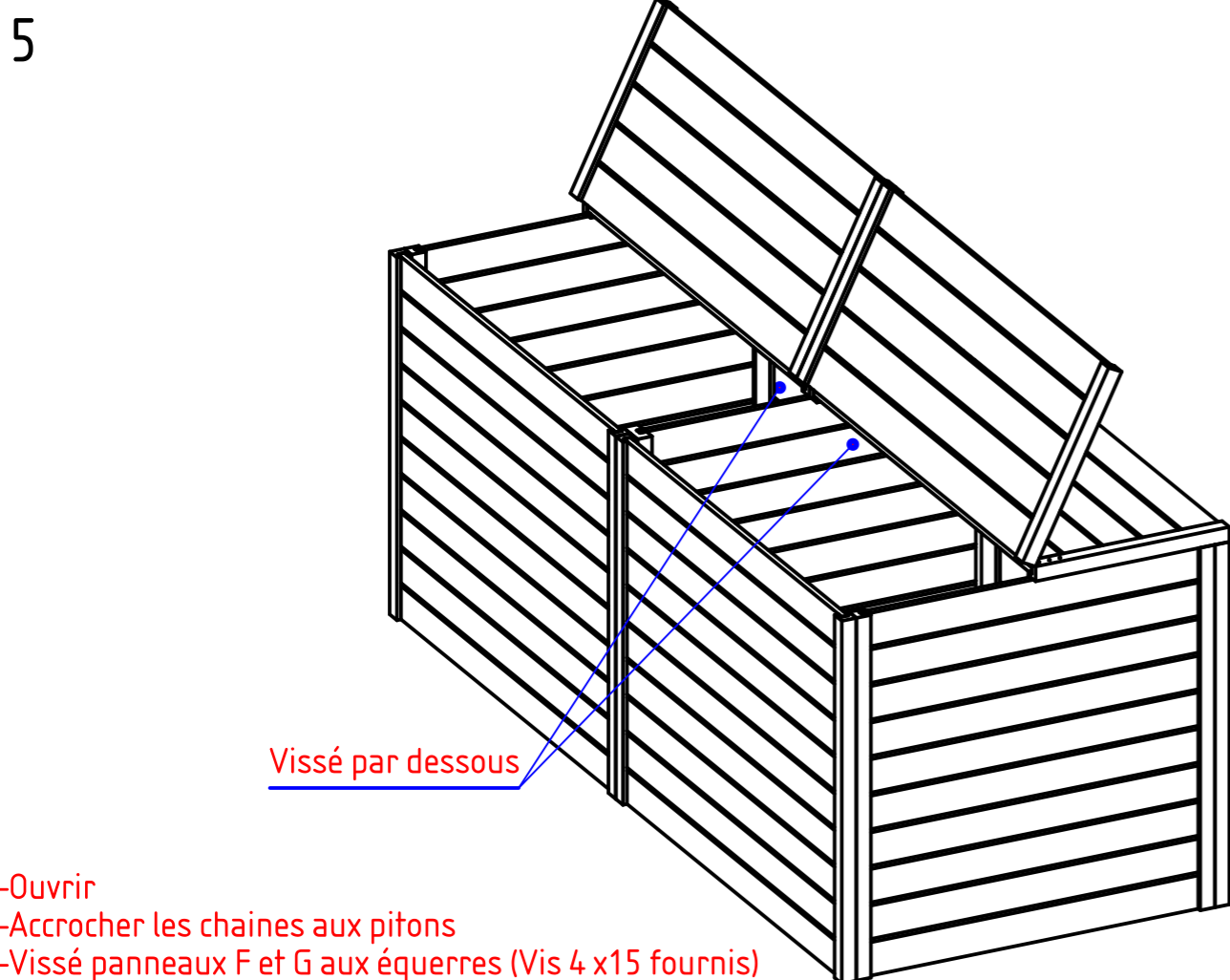


Commencer par F+H



Vissé par dessous

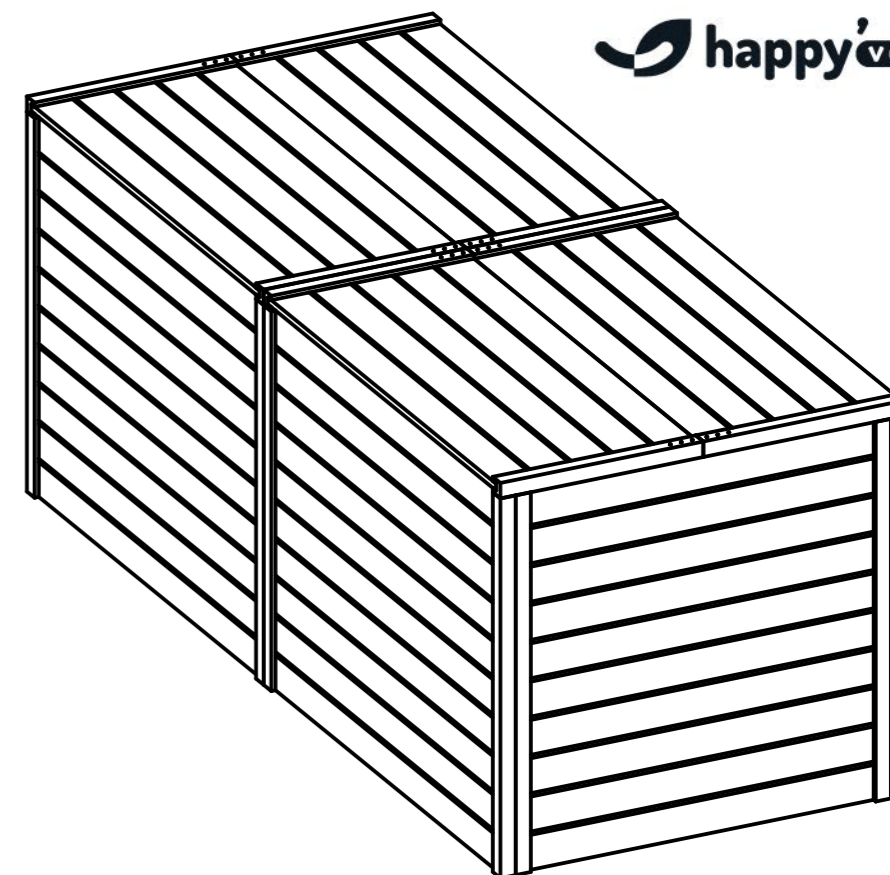
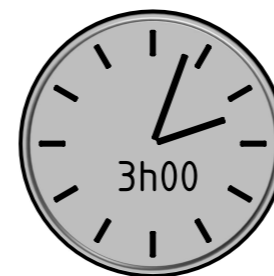
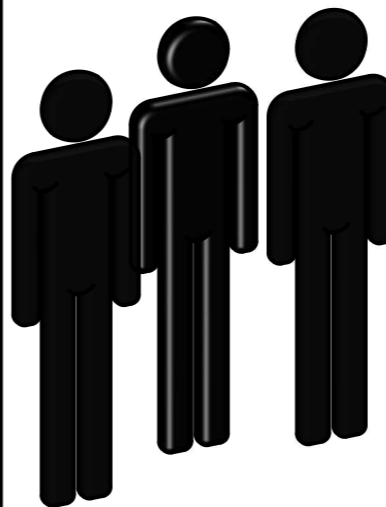
- Ouvrir
- Accrocher les chaînes aux pitons
- Vissé panneaux F et G aux équerres (Vis 4 x15 fournis)

Page 4/4

LOMBRICOMPOSTEUR

2x1800L

Notice de montage



PRÉPARATION AVANT MONTAGE

- Contrôlez le contenu de votre colis avant de procéder au montage
- Classez par groupe les pièces de quincaillerie
- Repérez les différents panneaux
- Procurez-vous l'outillage nécessaire
- Le sol doit être plat

Très important: Conservez cette notice, elle vous sera indispensable en cas de réclamation

Outillage:

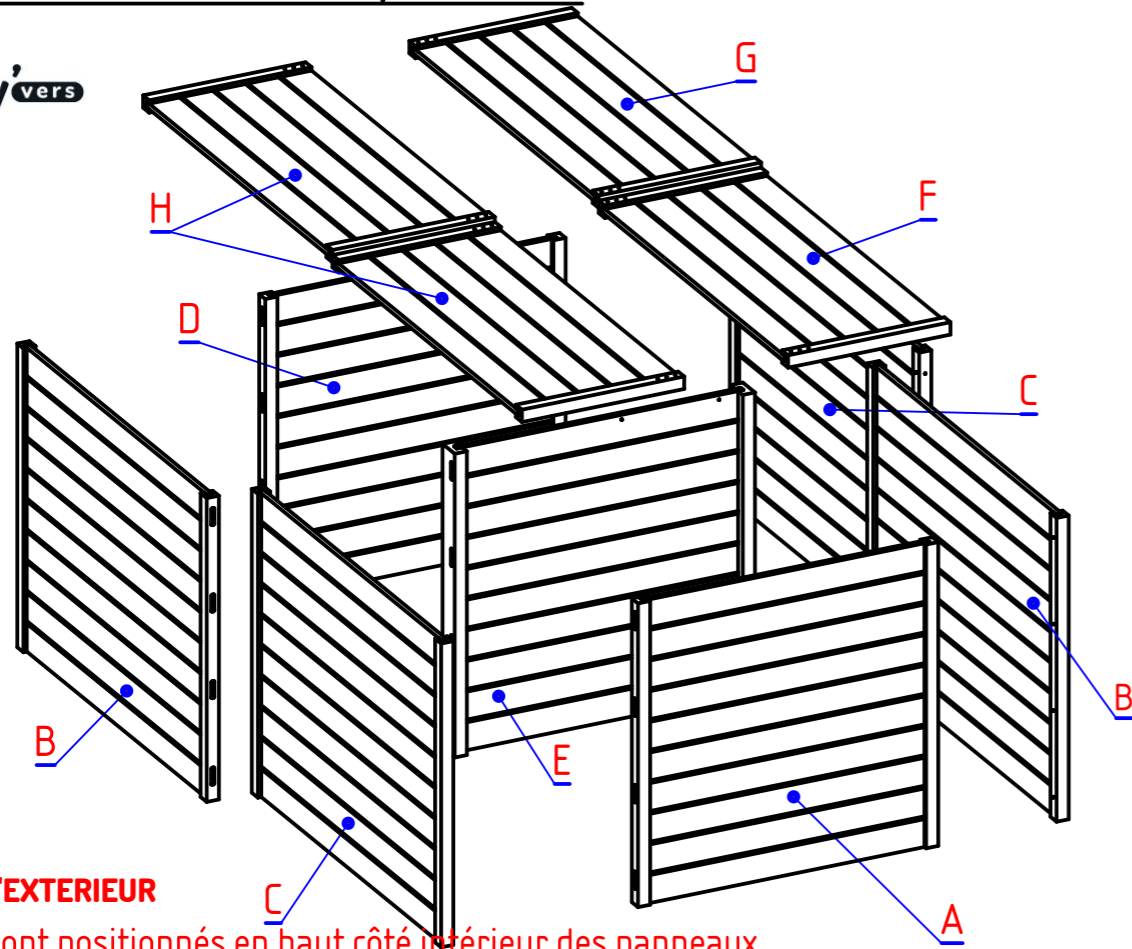
Marteau Maillet	Tournevis cruciforme

Page 1/4

Nomenclature Lombricomposteur:



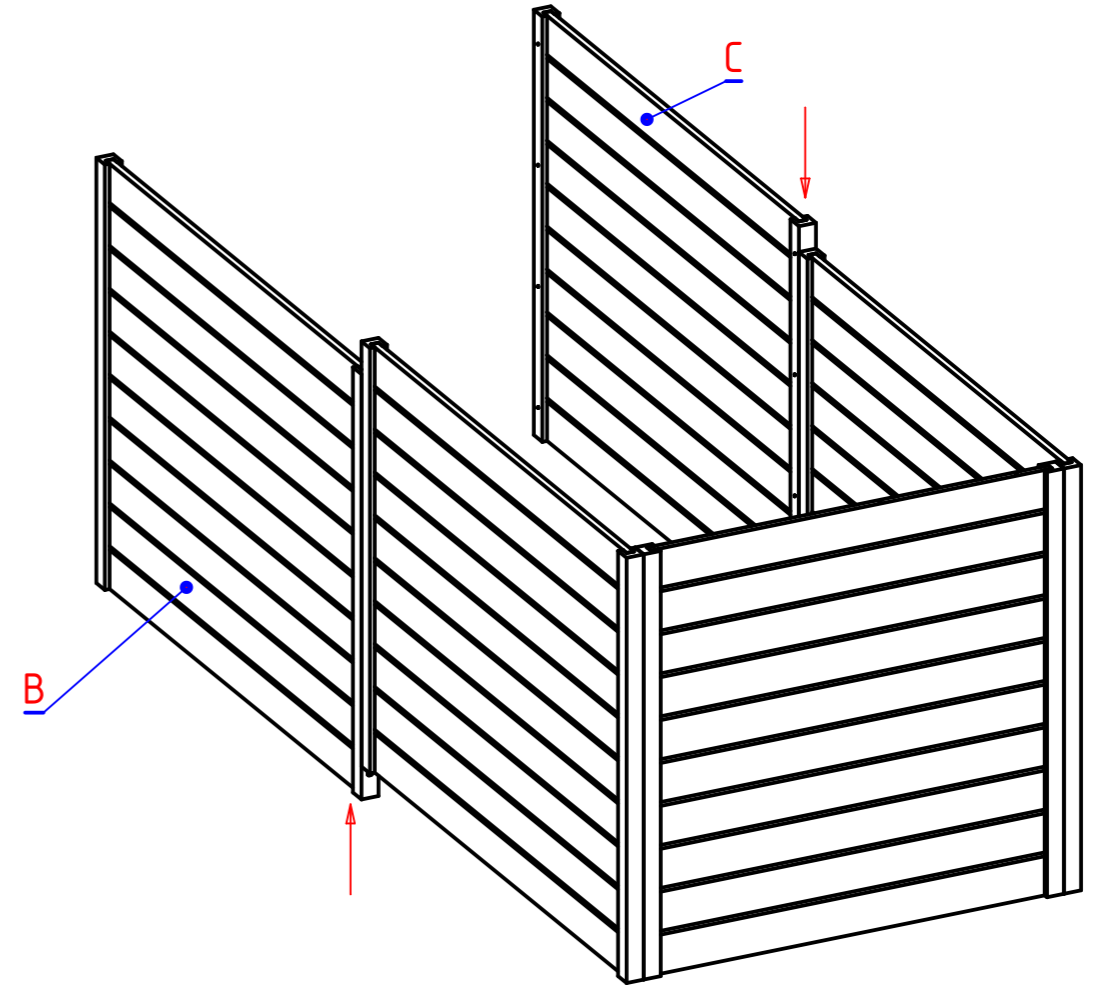
+ 4 vis 4x15
+ 6 vis 4x70



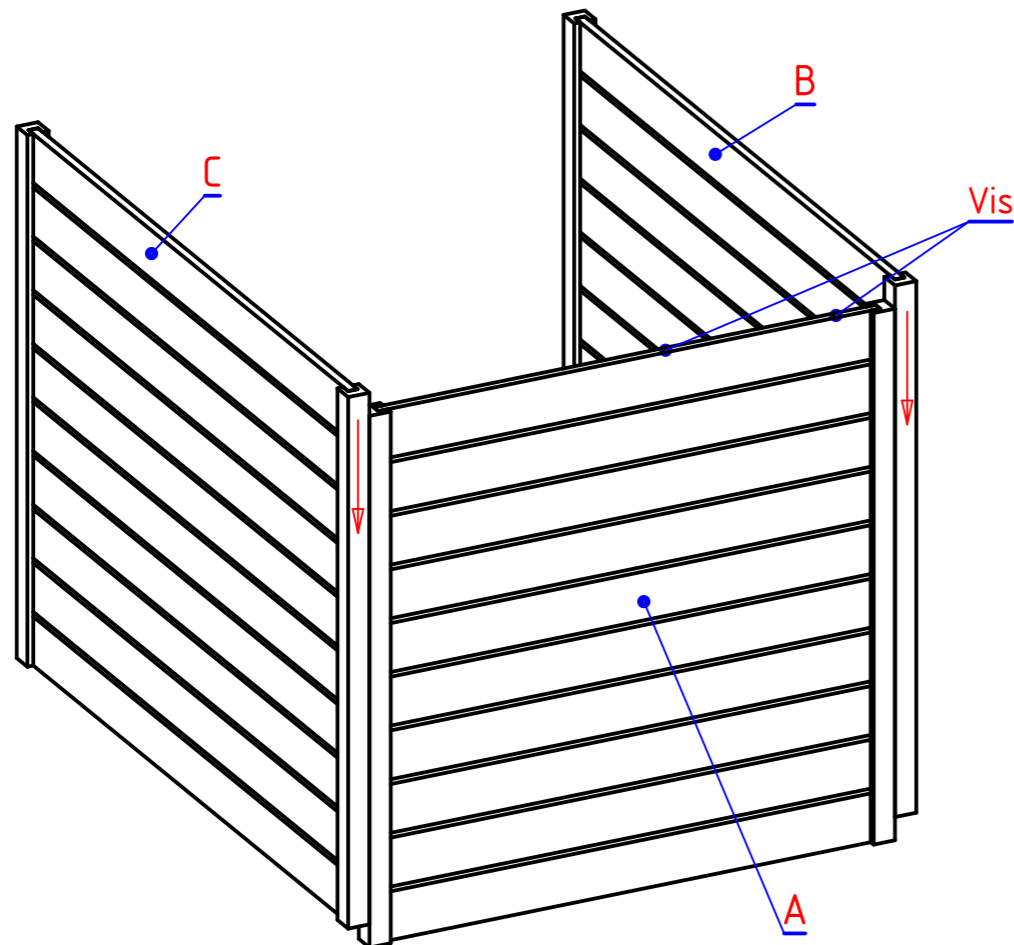
VISSER A L'EXTERIEUR

Des repères sont positionnés en haut côté intérieur des panneaux

2



1



3

